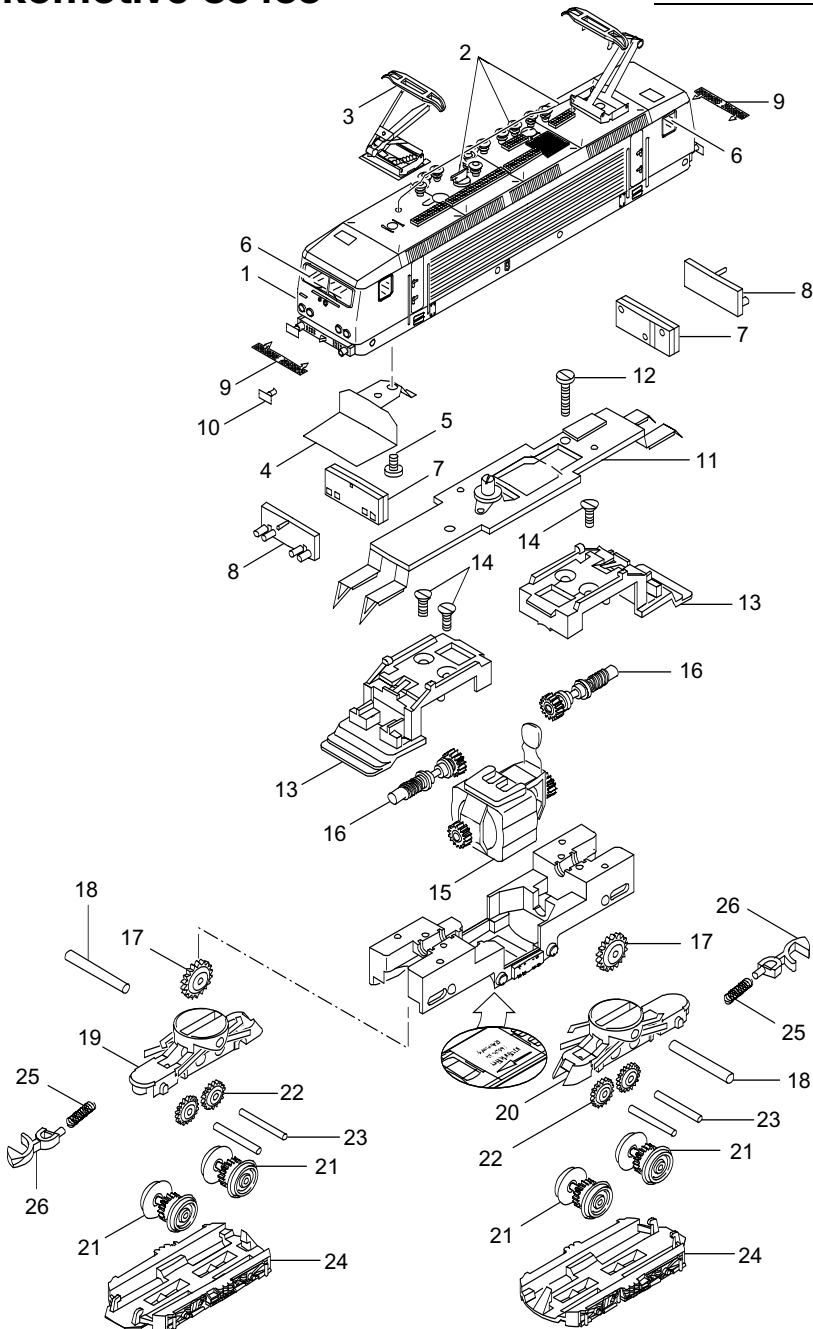


Einzelteile der Lokomotive 88433



Einzelteile der Lokomotive 88433

Lfd. Nr.	Benennung	Bestell-Nr.
		88433
1	Aufbau	224 763
2	Dachaufbau	228 159
3	Dachstromabnehmer	209 286
4	Abschirmblech	206 232
5	Zylinderschraube	785 150
6	Fenstereinsatz	210 682
7	Beleuchtungseinrichtung	206 227
8	Lichtkörper	206 228
9	Tritt	206 239
10	Puffer	224 768
11	Leiterplatte	206 244
12	Zylinderschraube	785 190
13	Isolierung	270 110
14	Senkschraube	785 550
15	Motor	211 903
16	Antriebswelle	263 020
17	Zahnrad	262 960
18	Achse	218 122
19	Getriebegehäuse, vorn	264 450
20	Getriebegehäuse, hinten	264 460
21	Treibbradsatz	224 769
22	Zahnrad	262 190
23	Achse	218 217
24	Drehgestellrahmen	224 773
25	Druckfeder	765 680
26	Kupplungshaken	704 200